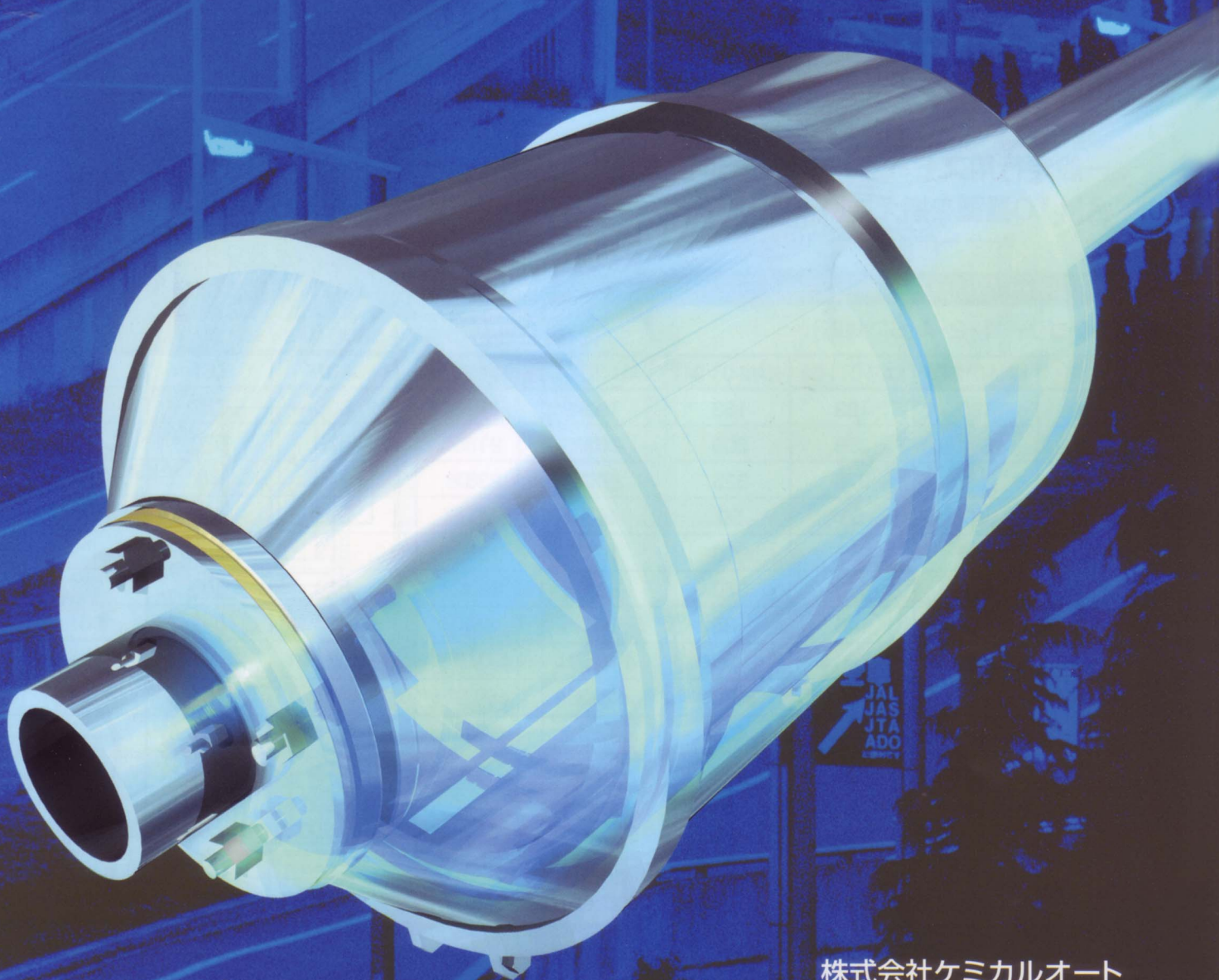


Smoke Buster

連続再生方式PM低減装置

スモークバスター®

粒状セラミック触媒を利用し、PMを吸着して浄化する
安全性・耐久性に重点を置いたPM低減装置



株式会社ケミカルオート

スモークバスター[®]の概要

スモークバスター[®]は、「**粒状セラミック触媒**」を利用した、**目詰まりのおきない**新しい発想のディーゼルエンジンから排出されるPM(粒子状物質)の低減装置です。

- 粒状セラミック触媒は、特にスートを捕集しやすくした大きな気孔を多数有する空孔率の高いセラミックのペレット担体に、貴金属触媒を担持しています。
- 粒状セラミック触媒の一つひとつにPM捕集能力があり、これを充填した層を形成(触媒リアクター)して、DPF(Diesel Particulate Filter)としたものです。
- 触媒リアクターを継続的に使用可能に保つ方法は、排気ガスの温度域で触媒反応を利用してPMを酸化除去する、連続再生方式です。
- PMの主な低減方法は、排ガスを粒状セラミック触媒に接触させ、捕集されたPMの酸化除去を行います。また、触媒の酸化機能でHC(炭化水素)や、CO(一酸化炭素)などの有害物質の浄化も同時に行います。

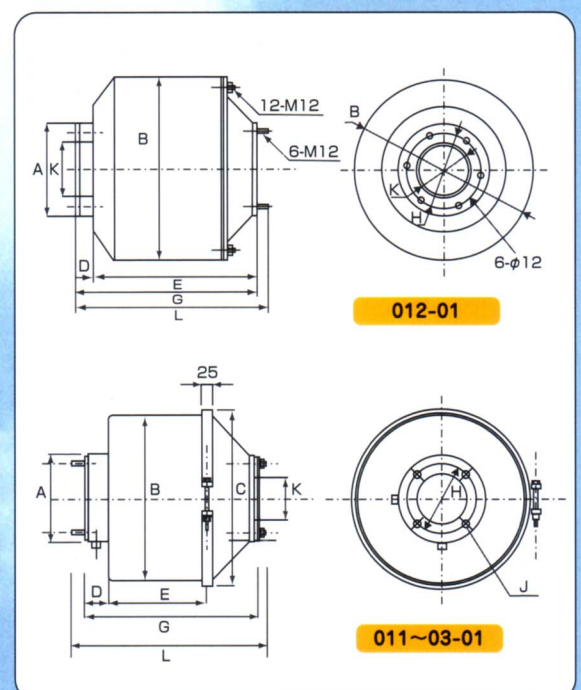
スモークバスター[®]の型式

一般走行用スモークバスター[®]は排気量別として5種類、PM低減率別として2シリーズの合計10機種を揃えています。

01シリーズ外形寸法 [指定番号:060-D]

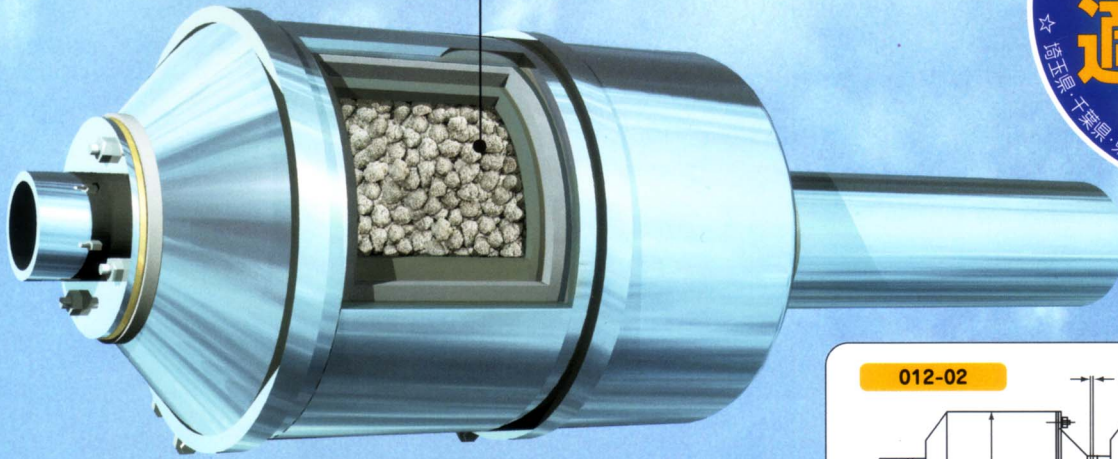
(カテゴリー:1・2・4・5に対応)

記号	KAM-012-01	KAM-011-01	KAM-01-01	KAM-02-01	KAM-03-01
A	190	183	163	138	113
B	384	353	303	263	213
C		375	325	285	235
D	45	50	50	50	50
E	345	205	200	195	195
G	390	360	350	331	320
H	150	145	125	105	85
J	6-φ12	6-M10	4-M10	4-M10	4-M8
K(パイプ径)	φ101.6	φ101.6	φ76.3	φ76.3	φ60.5
L	426	418	408	379	368
重量	35kg	22kg	20kg	15kg	11kg
排気量	26,000~ 17,000cc程度	17,000~ 8,000cc程度	8,000~ 5,000cc程度	5,000~ 3,500cc程度	4,000cc以下
ターボ車	18,000~ 12,000cc程度	12,000~ 6,000cc程度	6,000~ 4,000cc程度	4,000~ 3,200cc程度	3,200cc以下



スモークバスター®立体図

粒状セラミック触媒充填



H17
八都県市
 粒子状物質
 減少装置装着
適合車
061-D
 ☆埼玉県・千葉県・東京都・神奈川県 ディーゼル車規制適合車☆

●カテゴリー

01シリーズ 1, 2, 4, 5

02シリーズ 1, 2, 3, 4, 5

●八都県市指定番号

060-D

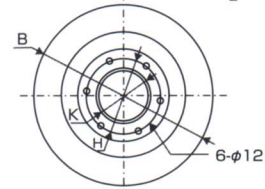
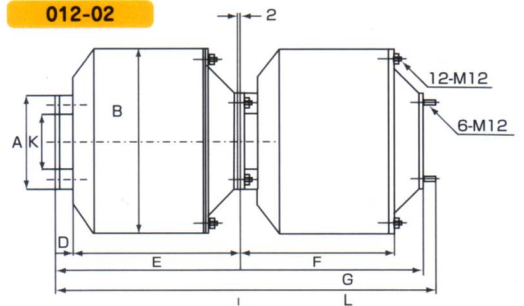
061-D

02シリーズ外形寸法 [指定番号:061-D]

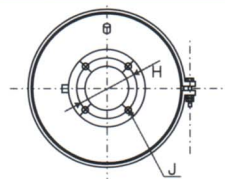
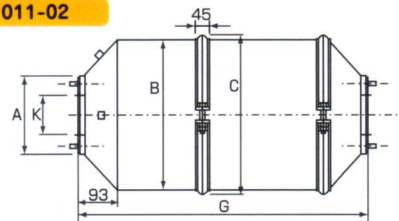
(カテゴリー:1・2・3・4・5に対応)

記号	KAM-012-02	KAM-011-02	KAM-01-02	KAM-02-02	KAM-03-02
A	190	183	163	138	113
B	384	353	303	263	213
C		375	325	285	235
D	45	93	50	50	50
E	345	205	200	195	195
F	335	285	275	260	250
G	782	688	625	591	570
H	150	145	125	105	85
J	6-φ12	6-M10	4-M10	4-M10	4-M8
K(パイプ径)	φ101.6	φ101.6	φ76.3	φ76.3	φ60.5
L	816	703	683	639	618
重量	70kg	40kg	30kg	26kg	19kg
排気量	26,000~ 17,000cc程度	17,000~ 8,000cc程度	8,000~ 5,000cc程度	5,000~ 3,500cc程度	4,000cc以下
ターボ車	18,000~ 12,000cc程度	12,000~ 6,000cc程度	6,000~ 4,000cc程度	4,000~ 3,200cc程度	3,200cc以下

012-02



011-02



01~03-02

